

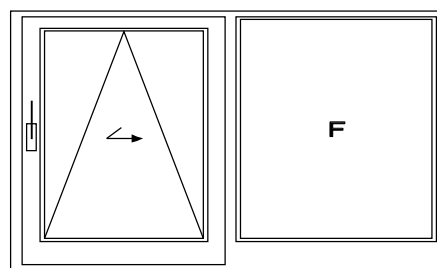
Corredora-paralela GU 966 (Madeira / PVC / Alumínio)



Descrição do Produto

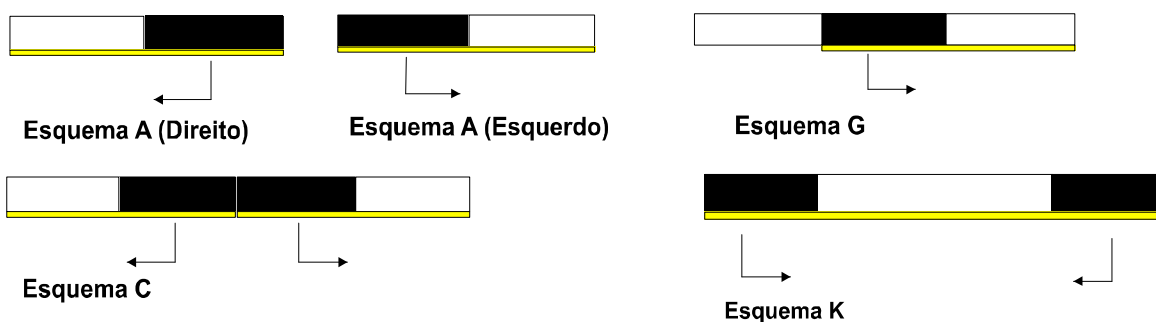
As ferragens Corredora-Paralela são destinadas à aplicação em portas e janelas de PVC, madeira e alumínio, aliando a vantagem do sistema de correr com a qualidade de perfis de batente. Estão ajustadas às dimensões e pesos das respectivas folhas, graças ao deslizamento leve e harmonioso do sistema, tornado assim possível o manuseamento através de uma só mão. É possível incrementar o nível de segurança até à norma DIN WK3. Os perfis de cobertura podem ser fornecidos em várias cores (Branco, Alumínio e Bronze escuro).

- Desenho Tipo - PVC - 0.44384 (GU 966 150 oz)
 - 0.43783 (GU 966 200 mZ)
 - Madeira - 0.44386 (GU 966 150 oz)
 - 0.43830 (GU 966 200 mZ)
 - Alumínio - 0.44495 (GU 968 150 oz)
 - 0.43827 (GU 968 200 mZ)



Esquema A - Esquerdo

Disposição das folhas para os esquemas A até G em G.U-966 150 oZ e G.U-966 200 mZ

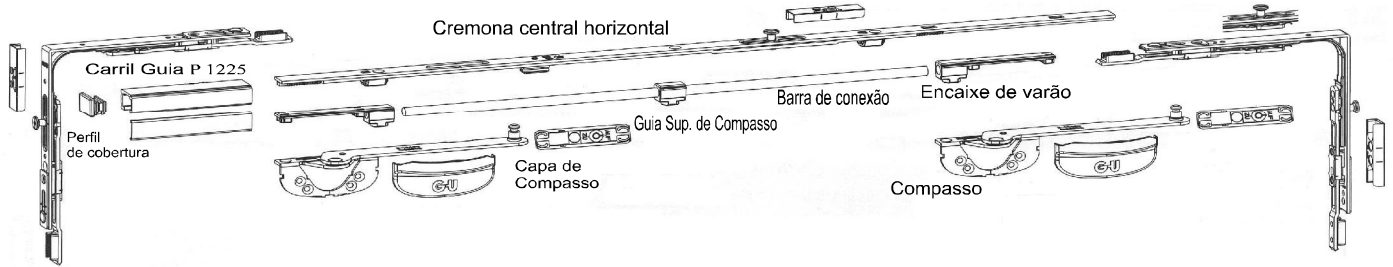


 Folha móvel  Folha fixa

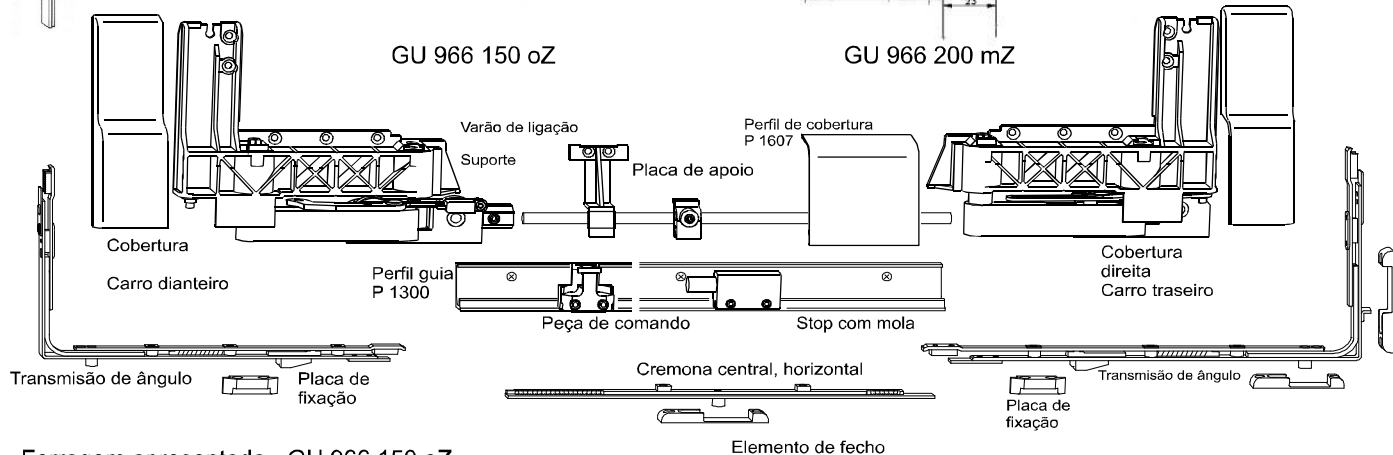
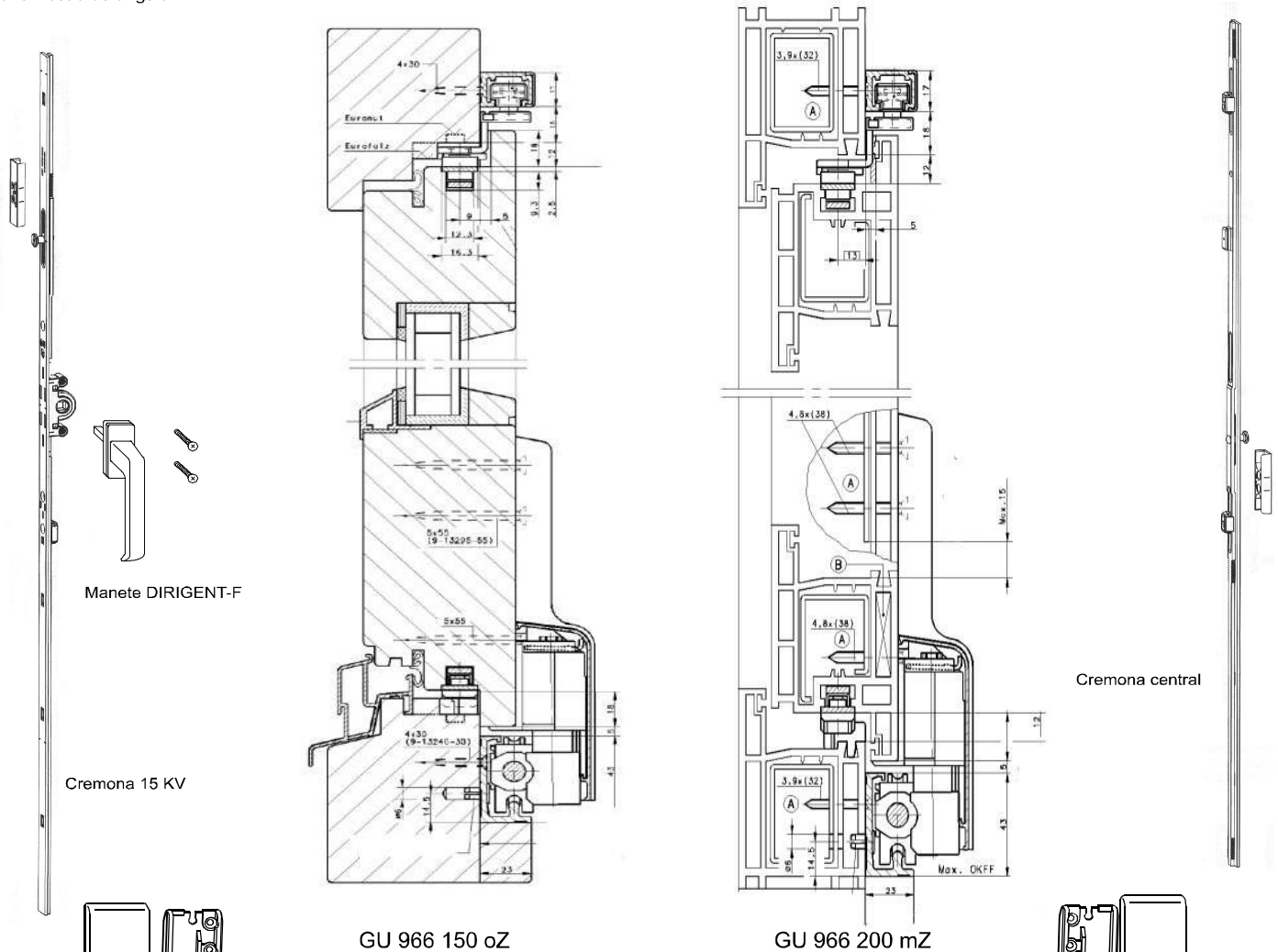
	Peso máximo por folha	Largura mínima da folha no rasgo	Largura máxima da folha no rasgo	Altura mínima da folha no rasgo	Altura máximo da folha no rasgo
GU 966 150 oZ Madeira / PVC	150 Kg	700 mm	1600 mm	700 mm	2350 mm
GU 966 200 mZ Madeira / PVC	200 Kg	720 mm	2000 mm	820 mm	2370 mm
GU 968 150 oZ Alumínio	130 Kg	600 mm	1600 mm	730 mm	2400 mm
GU 968 200 mZ Alumínio	180 Kg	740 mm	1850 mm	740 mm	2400 mm



Corredora-paralela GU 966 (Madeira / PVC / Alumínio)



Transmissão de ângulo



Ferragem apresentada - GU 966 150 oZ